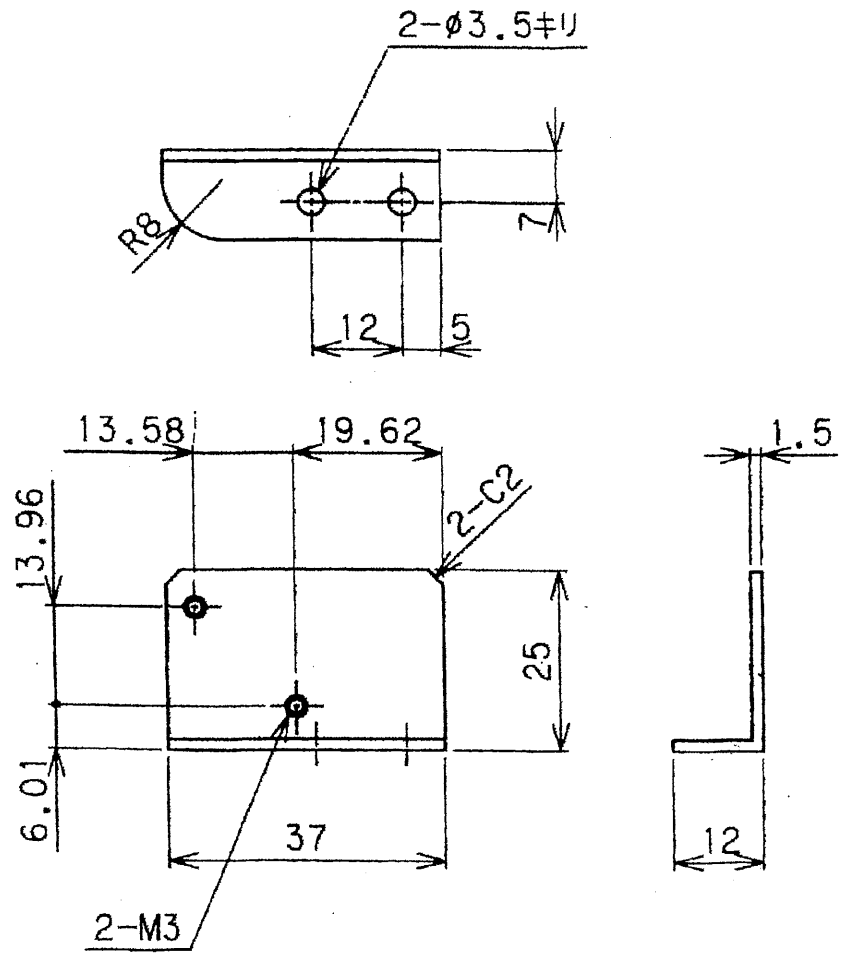


SAMPLE



特記なき寸法公差は以下

| | |
|---------------|------|
| 6以下 | ±0.1 |
| 6を超え30以下 | ±0.2 |
| 30を超え120以下 | ±0.3 |
| 120を超え400以下 | ±0.5 |
| 400を超え1000以下 | ±0.8 |
| 1000を超え2000以下 | ±1.2 |
| 角度 | ±1° |

| | | | | | | | | | | | |
|----|----|---------|----|----|----|----|-----------|------|------|---------|------|
| 3 | | | | | | | | | | | |
| 2 | | | | | | | | | | | |
| 1 | | | | | | | | | | | |
| 0 | | サンプル用図面 | | | | | | | | | |
| 来歴 | 日付 | 内容 | 作図 | 設計 | 検討 | 承認 | 照合No. | 部材名称 | 部材個数 | 材質 | 備考 |
| | | | | | | | 図法 | 尺度 | 製作数量 | 仕上げ及び粗さ | 製品名称 |
| | | | | | | | 第3角法 | : | 個 | | |
| | | | | | | | 有限会社 長井技研 | | | 図番 : | |